

◆ Szablon dla nadruk na kartkach dla awersu i rewersu jest taki sam.

(Proszę pamiętać o spadach 10 mm i marginesie wewnętrznym 5 mm).

Oznaczenia:

✂ **Format netto**
format docelowy otrzymany po przycięciu

— **Format brutto**
format netto powiększony o spad

..... **Margines wewnętrzny**
margines oznacza obszar, w którym powinny zawierać się istotne informacje, takie jak logo czy teksty

--- **Bigi**
miejsce zagięcia

W przypadku pytań związanych z pozostałymi parametrami druku, specyficznymi dla danego produktu, prosimy o kontakt:

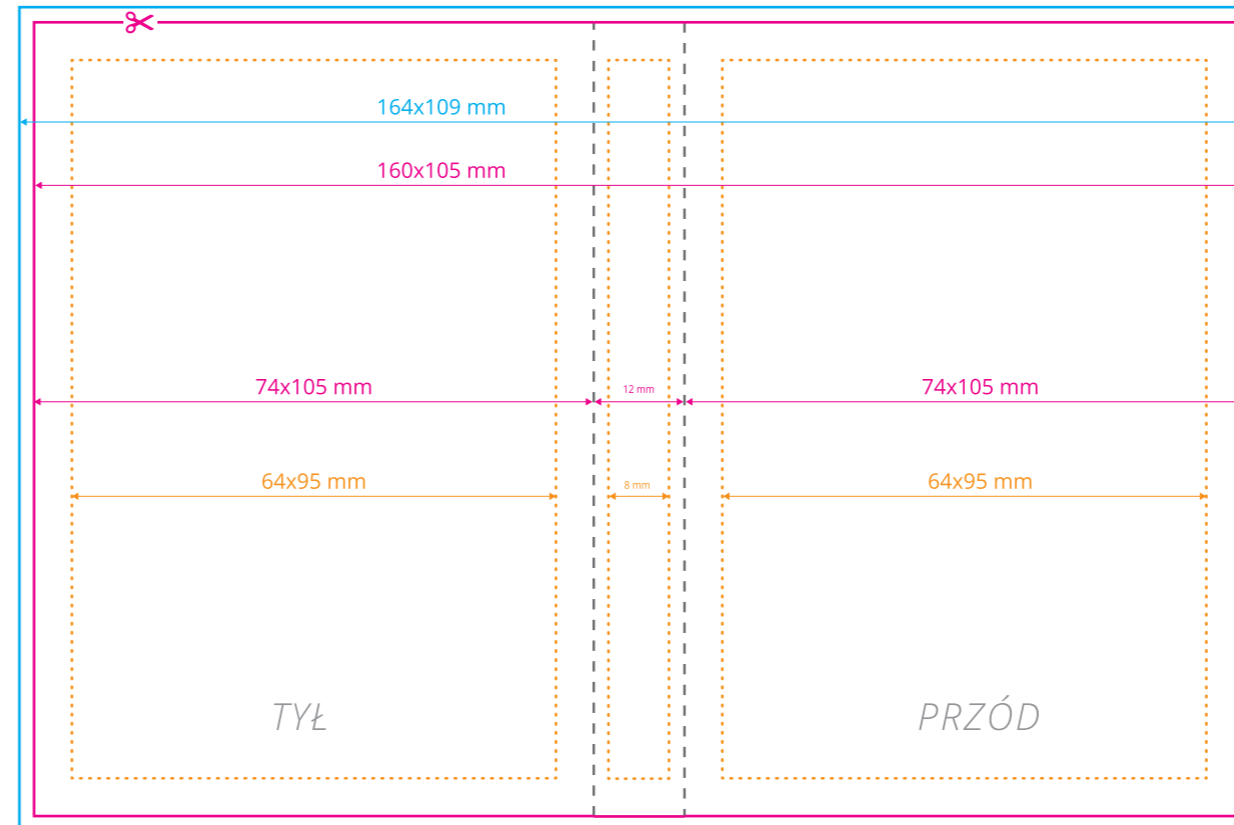


530 937 037

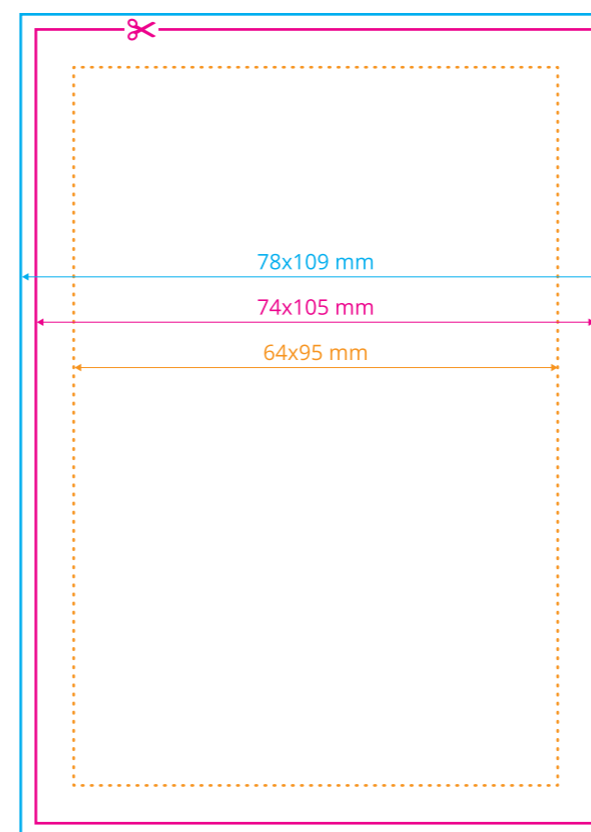


grafik@notapress.pl

Szablon dla okładki otwieranej na bok

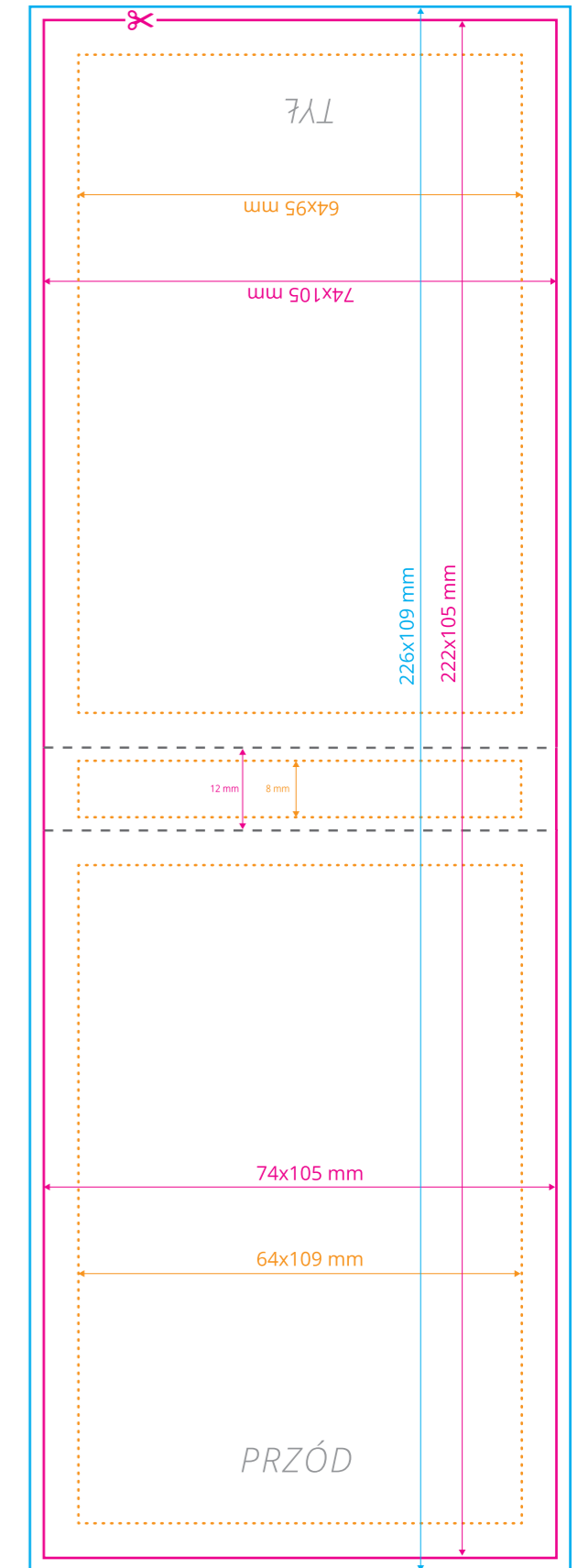


Okładka



Kartki

Szablon dla okładki otwieranej do góry



Okładka