

- ◆ Szablon dla nadruk na kartkach dla awersu i rewersu jest taki sam.  
(Proszę pamiętać o spadach 10 mm i marginesie wewnętrznym 5 mm).

## Oznaczenia:

- ✂ **Format netto**  
format docelowy otrzymany po przycięciu
- **Format brutto**  
format netto powiększony o spad
- ..... **Margines wewnętrzny**  
margines oznacza obszar, w którym powinny zawierać się istotne informacje, takie jak logo czy teksty
- - - - **Bigi**  
miejsce zagięcia

W przypadku pytań związanych z pozostałymi parametrami druku, specyficznymi dla danego produktu, prosimy o kontakt:

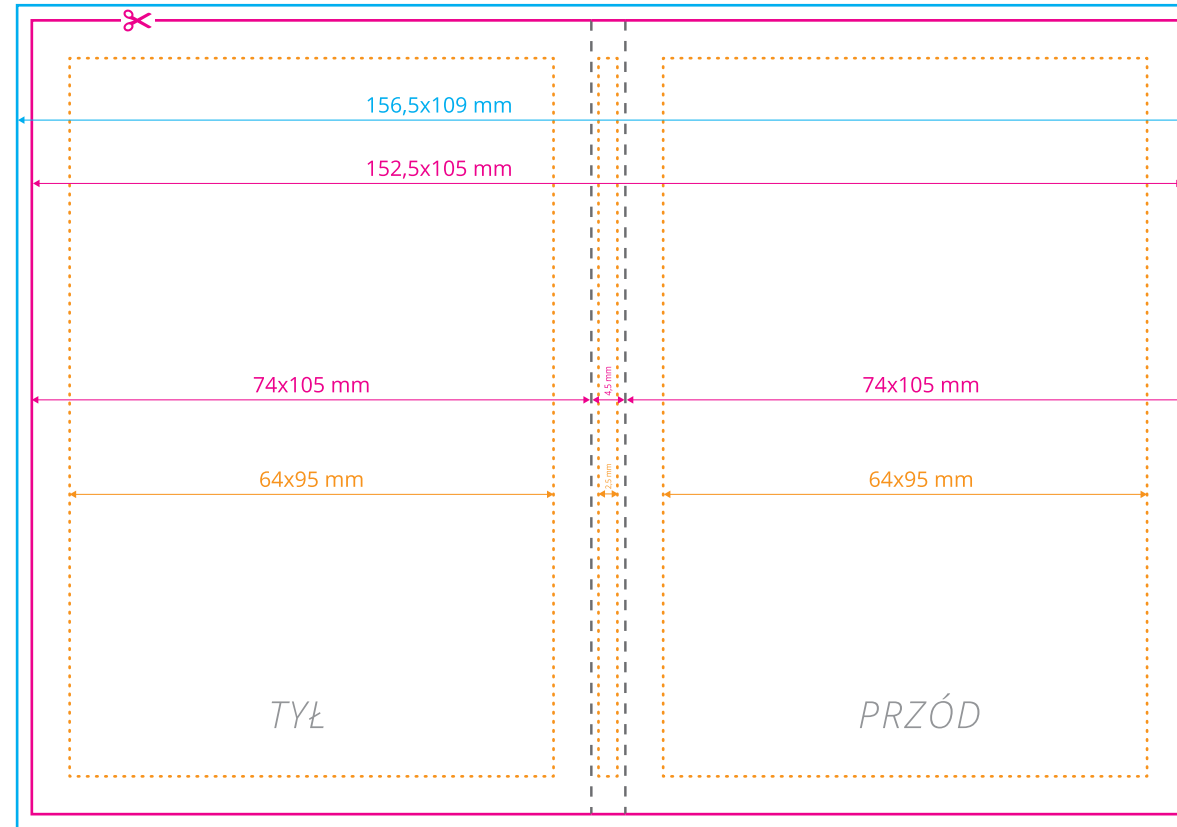


530 937 037

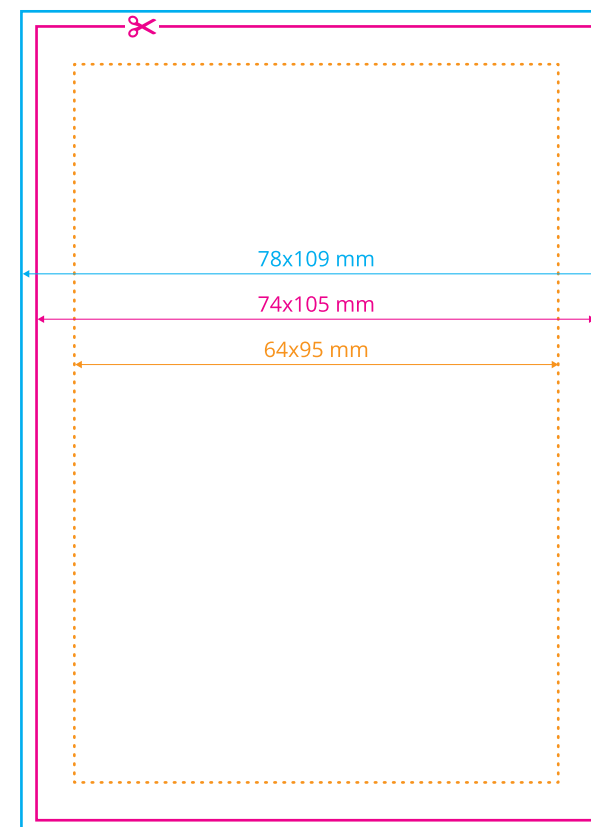


grafik@notapress.pl

## Szablon dla okładki otwieranej na bok

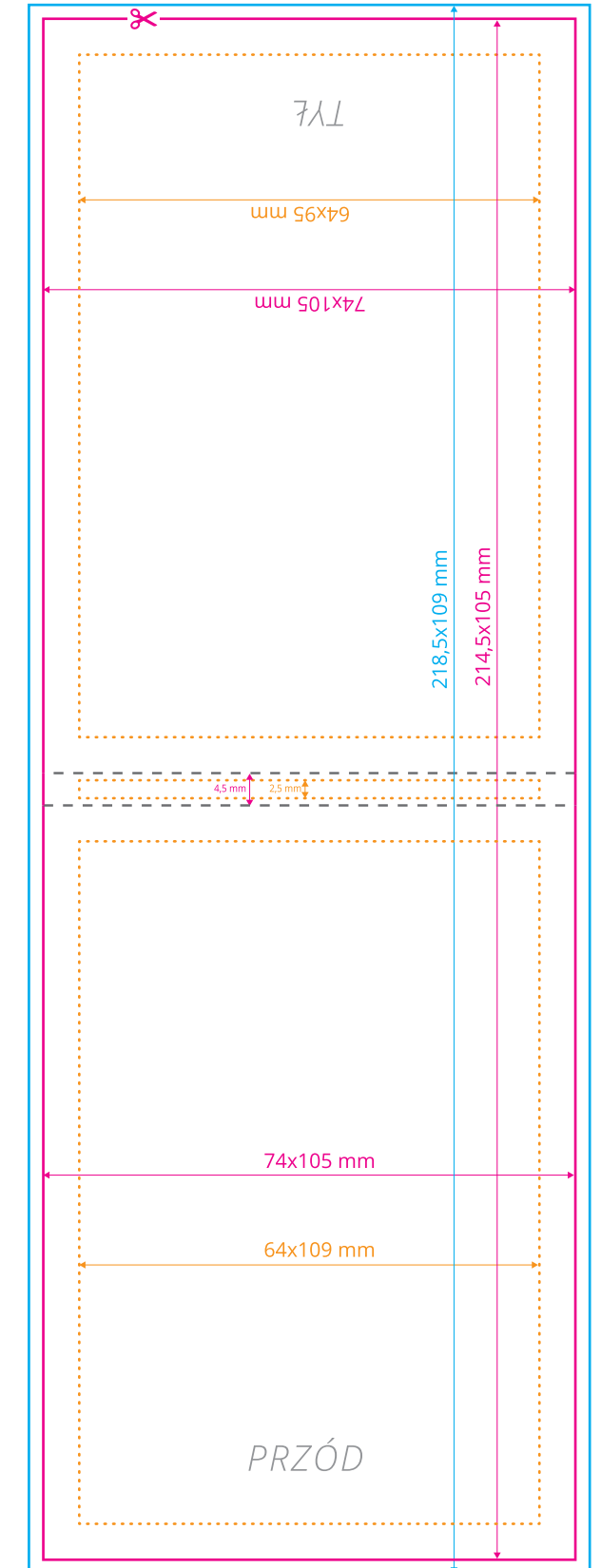


Okładka



Kartki

## Szablon dla okładki otwieranej do góry



Okładka